



ОКПД2 27.40.39.113

Утвержден

ФРСБ.676513.001-01РЭ-ЛУ

ПРОЖЕКТОРЫ СВЕТОДИОДНЫЕ
«ФОСФОР-40/10», «ФОСФОР-40/20», «ФОСФОР-40/60»
(ОБЩЕГО НАЗНАЧЕНИЯ, ИСПОЛНЕНИЕ «А»)

Руководство по эксплуатации

ФРСБ.676513.001-01РЭ

г. Заречный

2022

Содержание

Введение.....	3
1 Описание и работа изделия.....	4
1.1 Назначение извещателя.....	4
1.2 Технические характеристики.....	4
1.3 Состав изделия.....	6
1.4 Устройство и работа.....	9
1.5 Инструмент.....	12
1.6 Маркировка.....	12
1.7 Упаковка.....	12
2 Использование по назначению.....	12
2.1 Эксплуатационные ограничения.....	12
2.2 Подготовка изделия к использованию.....	13
2.3 Установка прожекторов.....	13
3 Техническое обслуживание.....	18
3.1 Общие указания.....	18
3.2 Меры безопасности.....	18
3.3 Порядок технического обслуживания.....	18
4 Возможные неисправности и способы их устранения.....	19
5 Хранение.....	19
6 Транспортирование.....	19
7 Утилизация.....	20

Настоящее руководство по эксплуатации распространяются на прожекторы светодиодные «ФОСФОР» серии «40 Вт» (общего назначения, исполнение «А») (в дальнейшем – «прожекторы» для всех исполнений), которые выпускается в шести вариантах исполнения: прожектор «ФОСФОР-40/10», прожектор «ФОСФОР-40/20», прожектор «ФОСФОР-40/60», прожектор «ФОСФОР-40/10-А», прожектор «ФОСФОР-40/20-А», прожектор «ФОСФОР-40/60-А» отличающихся углом свечения и диапазоном рабочих температур.

Прожекторы «ФОСФОР» предназначены для охранного освещения периметров объектов. Режимы работы прожекторов (выключено/дежурное освещение/охранное освещение) изменяются с помощью низковольтных сигналов, а также при помощи интерфейса RS-485.

Руководство содержит сведения, необходимые для изучения прожекторов и принципа их работы, проведения монтажа, включения прожекторов и организации их правильной эксплуатации.

Прожекторы представляют собой устройства, перераспределяющие свет, излучаемый несколькими светодиодами, закрепленными на алюминиевом радиаторе, конструктивно состоящие из одного блока, содержащий все необходимые электрические цепи и элементы для присоединения к электрической сети.

Прожекторы соответствуют классу защиты I от поражения электрическим током по ГОСТ 12.2.007.0.

Вид климатического исполнения прожекторов «УХЛ1» по ГОСТ 15150.

Безопасность конструкции прожекторов соответствует ГОСТ 12.2.007.0, а также комплекту конструкторской документации.

Прожекторы соответствуют требованиям электромагнитной совместимости, регламентированным ГОСТ Р 51514-2013, ГОСТ 30804.3.2.-2013, ГОСТ 30804.3.3-2013.

Прожекторы соответствуют требованиям ТР ЕАЭС 037/2016 «Об ограничении применения опасных веществ в изделиях электротехники и радиоэлектроники».

Эксплуатация прожекторов должна проводиться персоналом, изучившим настоящее руководство.

Пусконаладочные работы и техническое обслуживание прожекторов на месте эксплуатации должны проводиться персоналом, изучившим настоящее руководство.

1 Описание и работа изделия

1.1 Назначение прожектора

1.1.1 Прожекторы светодиодные «ФОСФОР» серии «40» (общего назначения, исполнение «А») предназначены для охранного освещения периметров и площадок различных объектов.

1.1.2 Условия эксплуатации прожекторов

Прожекторы по устойчивости к климатическим воздействиям соответствуют категории размещения 1, климатическое исполнение «УХЛ» по ГОСТ 15150/ГОСТ 15543.1.

– диапазон рабочих температур от минус 40 °С до плюс 50 °С (для прожекторов «ФОСФОР-40/10», «ФОСФОР-40/20», «ФОСФОР-40/60»); от минус 60 °С до плюс 50 °С (для прожекторов «ФОСФОР-40/10-А», «ФОСФОР-40/20-А», «ФОСФОР-40/60-А»);

– относительная влажность воздуха до 95 % при температуре 30 °С.

1.2 Технические характеристики

1.2.1 Тип светораспределения прожекторов – круглосимметричное.

1.2.2 Угол свечения в соответствии с модификацией прожекторов составляет:

– 10 град. – для прожекторов «ФОСФОР-40/10», «ФОСФОР-40/10-А»;

– 20 град. – для прожекторов «ФОСФОР-40/20», «ФОСФОР-40/20-А»;

– 60 град. – для прожекторов «ФОСФОР-40/60», «ФОСФОР-40/60-А».

1.2.3 Тип кривой силы света:

– Концентрированная (К) – для прожекторов «ФОСФОР-40/10», «ФОСФОР-40/10-А»;

– Глубокая (Г) – для прожекторов «ФОСФОР-40/20», «ФОСФОР-40/20-А»;

– Косинусная (Д) – для прожекторов «ФОСФОР-40/60», «ФОСФОР-40/60-А».

1.2.4 Тип рассеяния:

– узкое – для прожекторов «ФОСФОР-40/10», «ФОСФОР-40/10-А»;

– среднее – для прожекторов «ФОСФОР-40/20», «ФОСФОР-40/20-А», «ФОСФОР-40/60», «ФОСФОР-40/60-А».

1.2.5 Номинальный световой поток – 3750 лм.

1.2.6 Эффективность источника света – не менее 125 лм/Вт.

1.2.7 Цветовая температура – от 5000 до 6500 К.

1.2.8 Электропитание прожекторов осуществляется от однофазной сети переменного тока номинальным напряжением 220 В, частотой 50 Гц.

1.2.9 Потребляемая мощность в режиме «100%», не более:

– 40 Вт для прожекторов «общего назначения»;

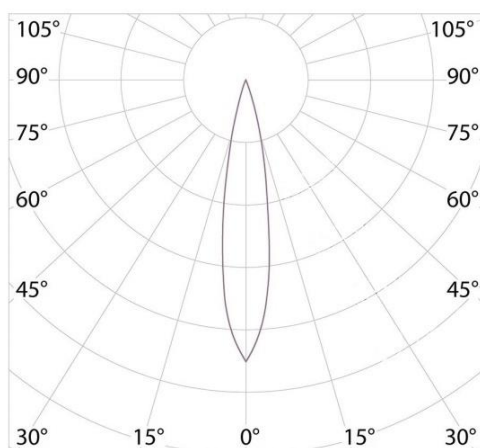
– 46 Вт для прожекторов исполнения «А».

1.2.10 Уровень освещенности на определенном расстоянии от прожектора в режиме работы «100%» представлен в таблице 1.1.

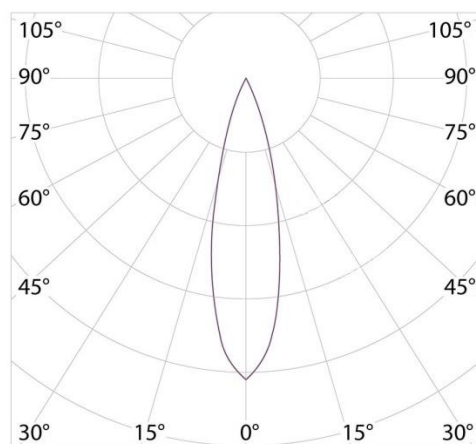
Таблица 1.1 – Уровень освещенности (справочно)

Вариантах исполнения прожектора	Расстояние от прожектора, м							
	10	20	30	40	50	60	70	80
«ФОСФОР-40/10» «ФОСФОР-40/10-А»	365 лк	80 лк	37 лк	20 лк	13 лк	10 лк	8 лк	6 лк
«ФОСФОР-40/20» «ФОСФОР-40/20-А»	145 лк	35 лк	15 лк	8 лк	6 лк	-	-	-
«ФОСФОР-40/60» «ФОСФОР-40/60-А»	55 лк	14 лк	7 лк	4 лк	-	-	-	-

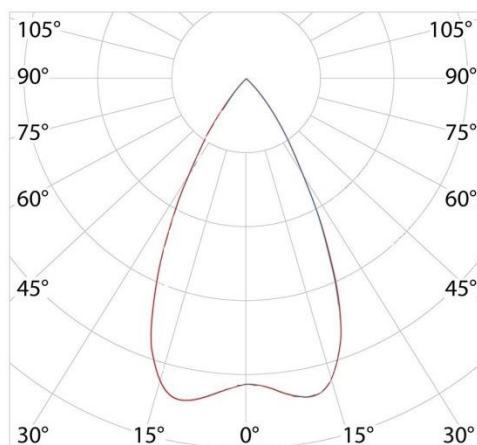
1.2.11 Диаграммы светового распределения приведены на рисунке 1.1.



ФОСФОР-40/10
ФОСФОР-40/10-А



ФОСФОР-40/20
ФОСФОР-40/20-А



ФОСФОР-40/60
ФОСФОР-40/60-А

Рисунок 1.1 – Диаграммы светового распределения

1.2.12 Коэффициент мощности прожекторов – не ниже 0,95.

1.2.13 Прожекторы сохраняют работоспособность и уровень освещенности при изменении напряжения в диапазоне от 200 до 240 В.

1.2.14 Электрической схемой предусмотрена защита силовых цепей от перегрузок сети.

1.2.15 Световой поток прожекторов в диапазоне от 0 до 100 % регулируется по интерфейсу RS-485 через клеммы «А», «В», «GND».

1.2.16 Световой поток прожекторов в режимах «0 % / 30 % / 100 %» регулируется подачей внешних низковольтных управляющих сигналов на клеммы «ON/OFF» – «GND» и «100 % / 30 %» – «GND».

1.2.17 Световой поток прожекторов в режимах «0 % / 30 % / 100 %» регулируется замыканием/размыканием внешних ключей (реле) через клеммы «ON/OFF» – «GND» и «100 % / 30 %» – «GND».

1.2.18 Конструкция прожекторов обеспечивает максимальные значения угла поворота в вертикальной плоскости в соответствии с рисунками 2.1, 2.2.

1.2.19 Прожекторы конструктивно выполнены в виде одного блока со степенью защиты IP65.

1.2.20 Среднее время наработки на отказ – не менее 50000 часов.

1.2.21 Полный средний срок службы – не менее 8 лет при 12-ти часовой эксплуатации.

1.2.22 Масса прожекторов с учетом крепежных элементов не более 3,2 кг.

1.3 Состав изделия

1.3.1 Прожекторы изготавливают нескольких исполнений в зависимости от их угла свечения, диапазона рабочих температур (см. таблицу 1.2).

Таблица 1.2 – Исполнения прожекторов светодиодных «ФОСФОР» ФРСБ. 676513.001

Наименование	Обозначение извещателя	Примечания
1	2	3
Общего назначения		
Прожектор светодиодный «ФОСФОР-40/10»	ФРСБ.676513.001-01.01	Угол свечения 10°
Прожектор светодиодный «ФОСФОР-40/20»	ФРСБ.676513.001-01.02	Угол свечения 20°
Прожектор светодиодный «ФОСФОР-40/60»	ФРСБ.676513.001-01.03	Угол свечения 60°
Извещатели арктического исполнения (с подогревом) (исполнение «А»)		
Прожектор светодиодный «ФОСФОР-40/10-А»	ФРСБ.676513.001-03.01	Угол свечения 10°
Прожектор светодиодный «ФОСФОР-40/20-А»	ФРСБ.676513.001-03.02	Угол свечения 20°
Прожектор светодиодный «ФОСФОР-40/60-А»	ФРСБ.676513.001-03.03	Угол свечения 60°

1.3.2 Комплектность прожекторов представлен в таблице 1.3.

Таблица 1.3 – Комплектность прожекторов светодиодных «ФОСФОР»
ФРСБ. 676513.001

Наименование	Обозначение	Кол-во	Примечание
1	2	3	4
Прожектор светодиодный «ФОСФОР-40/10»			
Прожектор светодиодный	ФРСБ.676513.001-01.01	1	
Комплект монтажных частей КМЧ-1	ФРСБ.425911.026	1*	см. таблицу 1.4
Комплект монтажных частей Фосфор КМЧ-700	ФРСБ.425911.028	1*	см. таблицу 1.5
Руководство по эксплуатации	ФРСБ.676513.001-01РЭ	1	
Паспорт	ФРСБ.676513.001-01ПС	1	
Упаковка	ФРСБ.425915.035	1	
Прожектор светодиодный «ФОСФОР-40/20»			
Прожектор светодиодный	ФРСБ.676513.001-01.02	1	
Комплект монтажных частей КМЧ-1	ФРСБ.425911.026	1*	см. таблицу 1.4
Комплект монтажных частей Фосфор КМЧ-700	ФРСБ.425911.028	1*	см. таблицу 1.5
Руководство по эксплуатации	ФРСБ.676513.001-01РЭ	1	
Паспорт	ФРСБ.676513.001-01ПС	1	
Упаковка	ФРСБ.425915.035	1	
Прожектор светодиодный «ФОСФОР-40/60»			
Прожектор светодиодный	ФРСБ.676513.001-01.03	1	
Комплект монтажных частей КМЧ-1	ФРСБ.425911.026	1*	см. таблицу 1.4
Комплект монтажных частей Фосфор КМЧ-700	ФРСБ.425911.028	1*	см. таблицу 1.5
Руководство по эксплуатации	ФРСБ.676513.001-01РЭ	1	
Паспорт	ФРСБ.676513.001-01ПС	1	
Упаковка	ФРСБ.425915.035	1	
Прожектор светодиодный «ФОСФОР-40/10-А»			
Прожектор светодиодный	ФРСБ.676513.001-03.01	1	
Комплект монтажных частей КМЧ-1	ФРСБ.425911.026	1*	см. таблицу 1.4
Комплект монтажных частей Фосфор КМЧ-700	ФРСБ.425911.028	1*	см. таблицу 1.5
Руководство по эксплуатации	ФРСБ.676513.001-01РЭ	1	
Паспорт	ФРСБ.676513.001-01ПС	1	
Упаковка	ФРСБ.425915.035	1	

Продолжение таблицы 1.3

1	2	3	4
Прожектор светодиодный «ФОСФОР-40/20-А»			
Прожектор светодиодный	ФРСБ.676513.001-03.02	1	
Комплект монтажных частей КМЧ-1	ФРСБ.425911.026	1*	см. таблицу 1.4
Комплект монтажных частей Фосфор КМЧ-700	ФРСБ.425911.028	1*	см. таблицу 1.5
Руководство по эксплуатации	ФРСБ.676513.001-01РЭ	1	
Паспорт	ФРСБ.676513.001-01ПС	1	
Упаковка	ФРСБ.425915.035	1	
Прожектор светодиодный «ФОСФОР-40/60-А»			
Прожектор светодиодный	ФРСБ.676513.001-03.03	1	
Комплект монтажных частей КМЧ-1	ФРСБ.425911.026	1*	см. таблицу 1.4
Комплект монтажных частей Фосфор КМЧ-700	ФРСБ.425911.028	1*	см. таблицу 1.5
Руководство по эксплуатации	ФРСБ.676513.001-01РЭ	1	
Паспорт	ФРСБ.676513.001-01ПС	1	
Упаковка	ФРСБ.425915.035	1	
*Поставляется при указании в договоре.			

1.3.3 Состав комплекта монтажных частей КМЧ-1 представлен в таблице 1.4.

Таблица 1.4 – Состав КМЧ-1

Наименование	Обозначение	Кол-во	Примечание
1	2	3	4
1 Комплект монтажных частей КМЧ-1, в нём:	ФРСБ.425911.026		
1.1 Кронштейн	ФРСБ.745312.007	1	
1.2 Болт DIN 933-M6x16-A2-70		1	
1.3 Гайка DIN 934-M6-A2-70		1	
1.4 Шайба DIN 125-6,4-A2		1	
1.5 Зажим TORK		2	
1.6 Хомут ленточный 9x0,6		2	L=0,5м

1.3.4 Состав комплекта монтажных частей КМЧ-700 представлен в таблице 1.5.

Таблица 1.5 – Состав КМЧ-700

Наименование	Обозначение	Кол-во	Примечание
1	2	3	4
1 Комплект монтажных частей КМЧ-700, в нём:	ФРСБ.425911.028		
1.1 Паспорт	ФРСБ.425911.028ПС	1	
1.2 Уголок	ФРСБ.745522.002	1	
1.3 Кронштейн-Фосфор	ФРСБ.747311.002	1	
1.4 Болт DIN 933-M6x35-A2-70		1	
1.5 Болт DIN 933-M10x25-A2-70		3	
1.6 Гайка DIN 934-M6-A2-70		1	
1.7 Гайка DIN 934-M10-A2-70		3	
1.8 Шайба DIN 125-6,4-A2		2	
1.9 Шайба DIN 127-B 10-A2		3	
1.10 Шайба DIN 433-10-A2		6	

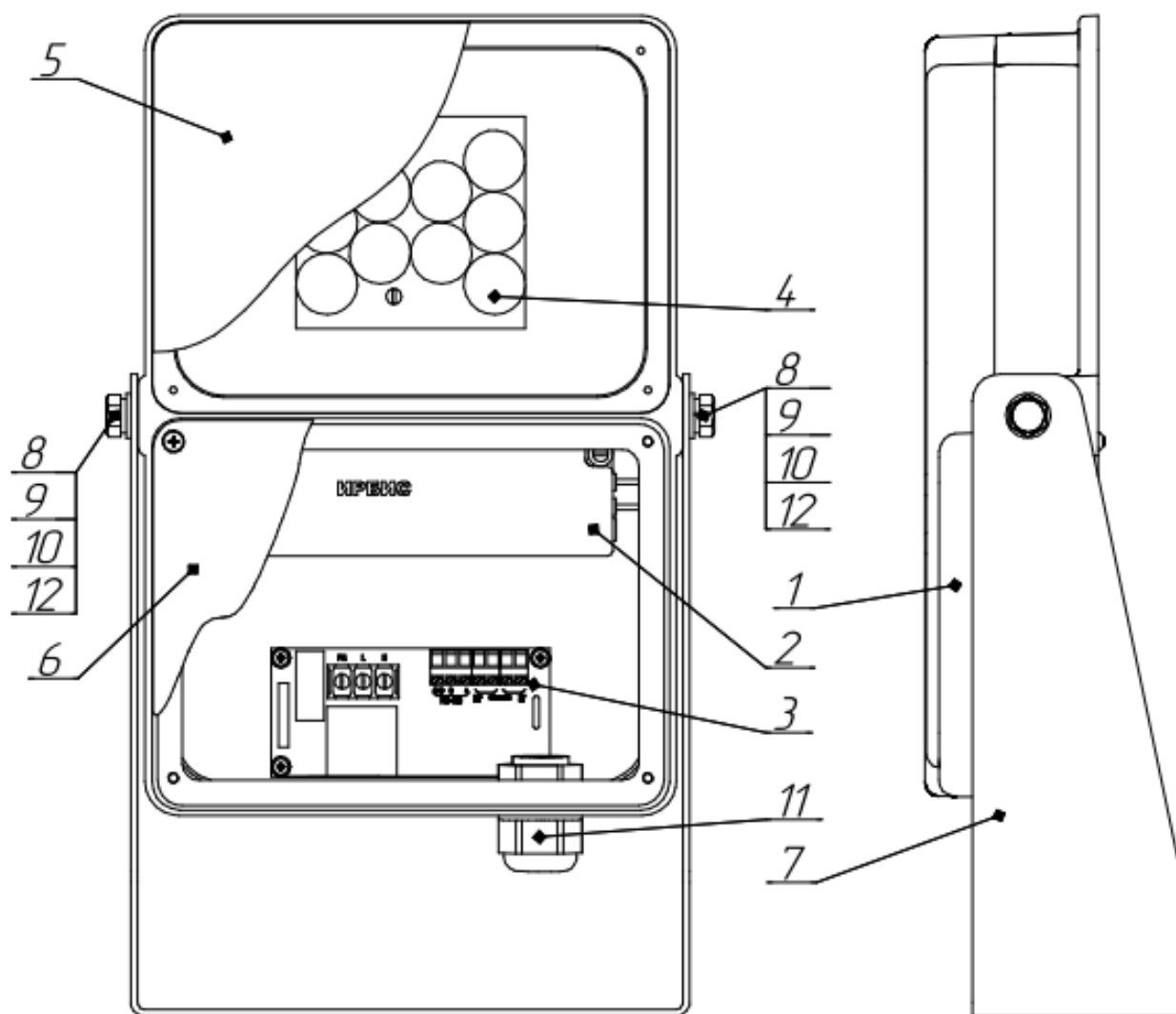
Пример записи при заказе:

«Прожектор светодиодный «ФОСФОР-40/20-А» ФРСБ.676513.001ТУ».

1.4 Устройство и работа

1.4.1 Устройство прожекторов «ФОСФОР»

1.4.1.1 Прожектор (габаритные размеры 358,5x217x94 мм (со скобой), 306,5x195x66,5 мм (без скобы)) (см. рисунок 1.2) состоит из алюминиевого корпуса поз.1, в котором установлены источник питания поз.2, плата управления поз.3, плата светодиодов поз.4. Отсек корпуса с установленной платой светодиодов герметично закрывается пластиковой прозрачной крышкой поз.5. Отсек корпуса с установленными источником питания и платой управления закрывается съемной металлической крышкой поз.6. В нижней части корпуса имеются два отверстия, предотвращающие образование конденсата внутри прожектора. Для установки прожектора на месте эксплуатации необходимо установить на прожектор металлическую скобу поз.7, при помощи болтов поз.8, шайб поз.9, шайб пружинных поз.10. Пластиковые шайбы поз.12 установить между скобой и корпусом. Подключение прожектора к сети электропитания осуществляется с помощью объектового кабеля, вводящегося в прожектор через фитинг для гофротрубы поз.11.

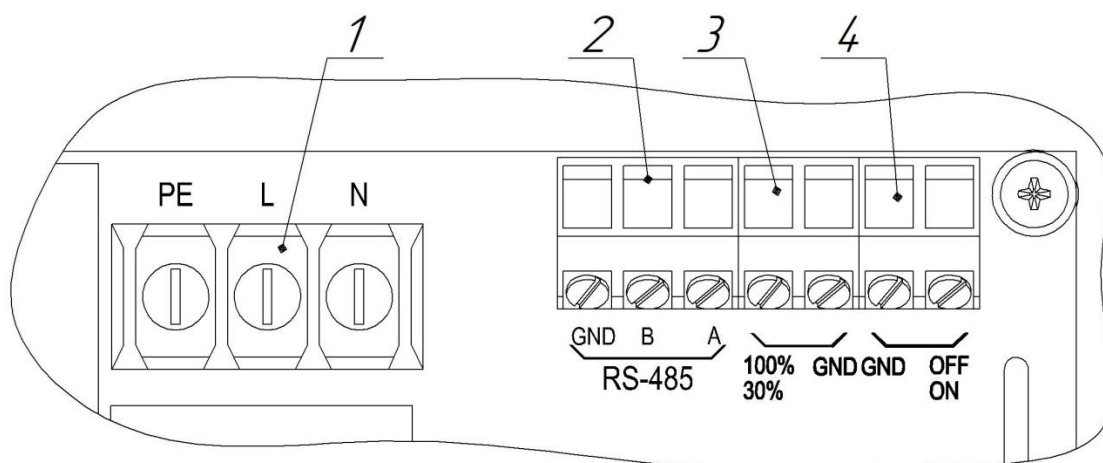


- | | |
|------------------------|---------------------------------|
| 1 – корпус; | 7 – скоба; |
| 2 – источник питания; | 8 – болт М8 (2 шт.); |
| 3 – плата управления; | 9 – шайба 8 (2 шт.); |
| 4 – плата светодиодов; | 10 – шайба пружинная 8 (2шт.); |
| 5 – прозрачная крышка; | 11 – фитинг для гофротрубы; |
| 6 – съемная крышка; | 12 – шайба пластиковая (2 шт.). |

Рисунок 1.2 – Конструкция прожектора «ФОСФОР» серии «40»

1.4.2 Колодки подключения платы управления

1.4.2.1 Расположение колодок подключения, находящихся под крышкой прожектора, показаны на рисунке 1.3.



- 1 – колодка подключения кабеля питания 220 В;
 2 – колодка подключения кабеля интерфейса RS-485;
 3 – колодка подключения кабеля для регулирования яркости в режимах 100 % / 30 % внешним управлением;
 4 – колодка подключения кабеля для включения/выключения прожектора внешним управлением.

Рисунок 1.3 – Колодки подключения платы управления

1.4.3 Режимы работы прожекторов (при подключенном сетевом напряжении) представлены в таблице 1.6.

Таблица 1.6 – Режимы работы прожекторов

Режим работы прожектора	Состояние клемм «ON/OFF» – «GND»	Состояние клемм «100%/30%» – «GND»	Состояние интерфейса RS-485
Выключен	Пассивное	Любое	Не активен
Включен на 30%	Активное	Пассивное	Не активен
Включен на 100%	Активное	Активное	Не активен
Включен от 0 до 100%	Любое	Любое	Активен, вкл/откл и световой поток задается станцией

Примечания:

- «Активное» состояние клемм означает их короткое замыкание или подачу напряжения 9-30 В DC.
- «Пассивное» состояние клемм – разрыв цепи.
- После отключения обмена по RS-485 (потери связи со станцией) через 10 сек. прожектор переходит под управление клемм «ON/OFF»/ «100%/30%» – «GND», при помощи которых можно задать режим освещения в случае аварийного отключения RS-485.
- После восстановления обмена прожектор автоматически переходит под управление станцией по RS-485.

1.5 Инструмент

1.5.1 Для обслуживания прожекторов в процессе установки и эксплуатации предполагается использование инструмента согласно таблице 1.7 или аналогичного, близкого по параметрам.

Таблица 1.7 – Перечень применяемого инструмента

Наименование	Количество	Назначение
1	2	3
Ключ 13	1	Затяжка болтов крепления скобы
Ключ 10	2	Крепление кронштейна из состава КМЧ-1 к скобе
Отвертка шлицевая 5x100мм	1	– Монтаж/демонтаж крышки прожектора; – Монтаж хомутов ленточных
Отвертка шлицевая 2,5x50мм	1	Подключение проводов к колодкам платы управления

1.6 Маркировка

1.6.1 Маркировка прожекторов содержит:

- товарный знак предприятия-изготовителя;
- наименование прожектора;
- угол свечения;
- диапазон напряжения питания;
- величину потребляемой мощности;
- заводской порядковый номер;
- степень защиты прожекторов по ГОСТ 14254;
- класс электрозащиты;
- квартал и год (две последние цифры) изготовления;
- клеймо (штамп, наклейка) ОТК;
- сведения о сертификации продукции (при наличии).

1.6.2 Маркировка транспортно-потребительской тары содержит:

- наименование прожектора;
- наименование предприятия-изготовителя, его товарный знак;
- почтовый адрес, номер телефона (факса), адрес электронной почты и официальный сайт в сети Internet предприятия-изготовителя;
- знаки соответствия;
- дата проведения упаковки;
- манипуляционные знаки и знаки условий транспортировки.

1.7 Упаковка

1.7.1 Прожекторы упакованы в транспортно-потребительскую тару, обеспечивающую сохранность упакованной продукции в процессе транспортирования и хранения, по документации предприятия-изготовителя.

2 Использование по назначению

2.1 Эксплуатационные ограничения

2.1.1 Эксплуатация прожекторов возможна только в условиях согласно п.1.1.2 настоящего руководства.

2.2 Подготовка изделия к использованию

2.2.1 Меры безопасности

2.2.1.1 К монтажу, пусконаладочным работам, обслуживанию изделия допускаются лица, изучившие настоящее РЭ в полном объеме.

2.2.1.2 При техническом обслуживании изделия следует соблюдать правила техники безопасности при работе с аппаратурой, находящейся под рабочим напряжением до 1000 В.

2.2.1.3 ЗАПРЕЩАЕТСЯ ПРОИЗВОДИТЬ МОНТАЖ, ПУСКОНАЛАДОЧНЫЕ РАБОТЫ ИЗДЕЛИЯ ВО ВРЕМЯ ГРОЗЫ, В ВИДУ ОПАСНОСТИ ПОРАЖЕНИЯ ЭЛЕКТРИЧЕСКИМ ТОКОМ ПРИ ГРОЗОВЫХ РАЗРЯДАХ ОТ НАВОДОК НА ЛИНИИ СВЯЗИ.

2.2.1.4 Прокладку и разделывание кабелей, а также подключение их к прожектору необходимо производить при отключенном напряжении питания.

2.2.1.5 ЗАПРЕЩАЕТСЯ ИСПОЛЬЗОВАНИЕ ПРОЖЕКТОРА БЕЗ ЗАЩИТНОГО ЗАЗЕМЛЕНИЯ

2.2.1.6 К работам по установке, профилактике и ремонту извещателей допускаются лица, прошедшие специальный инструктаж и сдавшие экзамен по технике безопасности.

2.2.2 Правила распаковывания и осмотра изделия

2.2.2.1 Перед распаковыванием прожекторов произвести тщательный осмотр упаковки и убедиться в ее целостности. Перед вскрытием упаковки проверить на ней наличие штампа ОТК.

2.2.2.2 Вскрытие упаковки необходимо производить в помещении или под навесом. При распаковывании исключить попадание атмосферных осадков и влияние агрессивных сред на извещатель.

2.2.2.3 Проверить комплектность прожектора.

2.2.2.4 Проверить наличие штампа ОТК в паспорте прожектора.

2.2.2.5 На прожекторах не должно быть механических дефектов в виде глубоких царапин, забоин.

2.3 Установка прожекторов

2.3.1 Общие указания

2.3.1.1 Размещение прожекторов на объекте эксплуатации производить в соответствии с требованиями настоящего РЭ и рекомендациями проекта.

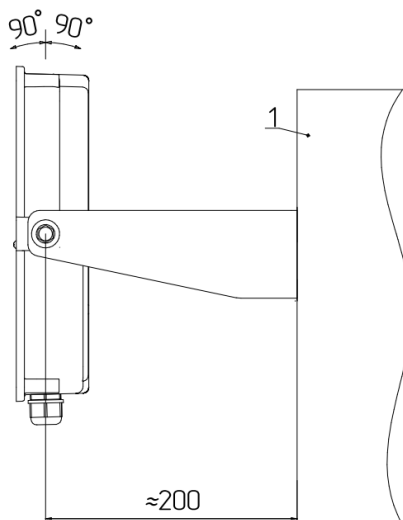
2.3.1.2 При установке прожектора на несущие металлические конструкции (мосты, эстакады) могут возникнуть дефекты в виде вздутия краски на поверхности алюминиевого корпуса вследствие разности потенциалов между цепью «РЕ» электропитания и металлической конструкцией. Для исключения разности потенциалов необходимо изолировать кронштейн прожектора от опоры или электрически соединить цепь «РЕ» и металл конструкции, если это позволяет схема подключения объекта.

2.3.2 Установка прожекторов на объекте эксплуатации.

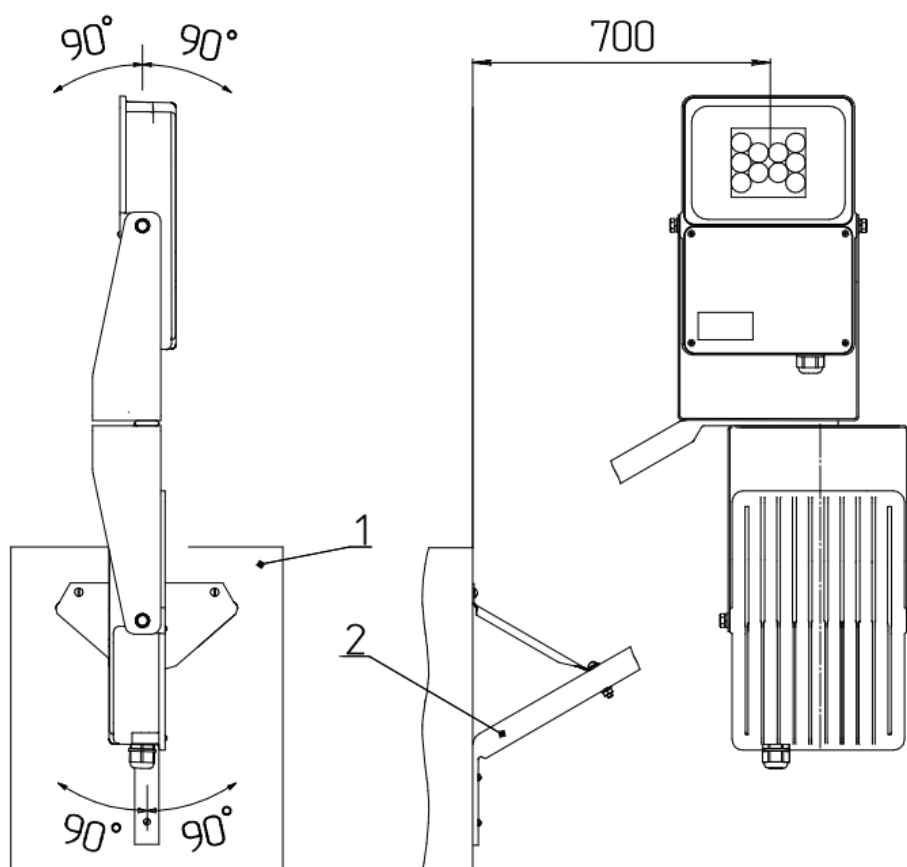
2.3.2.1 Способы монтажа прожекторов на объекте эксплуатации:

- на ограждение или стену;
- на опору.

2.3.2.2 Способы монтажа прожекторов на ограждение или стену представлены на рисунке 2.1



а) установка прожектора на стене с применением скобы

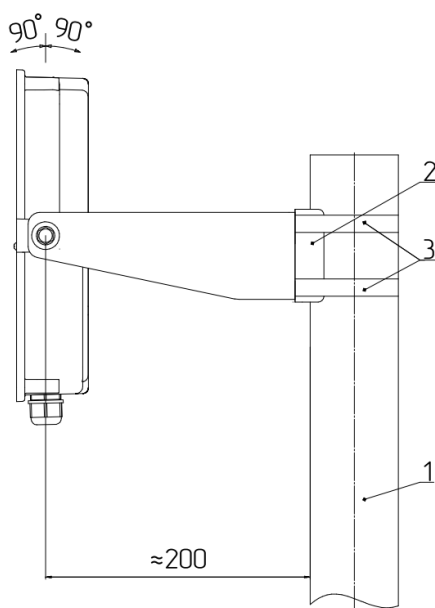


б) установка прожектора на стене с применением КМЧ-700

1 – ограждение (стена); 2 – Кронштейн КМЧ-700.

Рисунок 2.1 – Способы монтажа прожекторов на ограждение или стену

2.3.2.3 Способ монтажа прожекторов на опоре представлен на рисунке 2.2



1 – опора; 2 – кронштейн ФРСБ.745312.007 из состава КМЧ-1;
3 – хомут ленточный из состава КМЧ-1.

Рисунок 2.2 – Способ монтажа прожекторов на опоре с применением КМЧ-1

2.3.3 Подключение прожекторов

2.3.3.1 Способы подключения прожекторов:

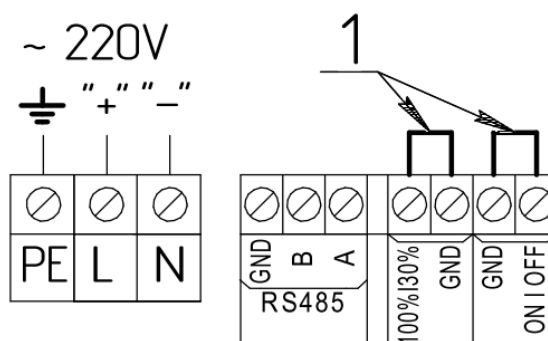
- непосредственное подключение прожекторов к сети электропитания (включение/выключение прожекторов при включении/выключении электропитания);
- подключение прожекторов с возможностью их дистанционного включения/выключения замыканием контактов, либо подачей напряжения 9-30 В DC (при подключенном сетевом напряжении);
- подключение прожекторов с возможностью их дистанционного включения/выключения с одновременной возможностью изменения яркости (100 % / 30 %) замыканием контактов, либо подачей напряжения 9-30 В DC (при подключенном сетевом напряжении);
- подключение прожекторов с возможностью их дистанционного включения/выключения и плавного изменения яркости (0 – 100 %) по интерфейсу RS-485 посредством систем (пультов), адаптированными для работы с прожекторами «ФОСФОР» (при подключенном сетевом напряжении).

Допускается параллельное подключение до 32 прожекторов на одну линию интерфейса RS-485.

2.3.3.2 Непосредственное подключение прожектора к сети электропитания (см. рисунок 2.3):

- демонтировать крышку прожектора поз.6 рис.1.2 открутив четыре винта;
- продеть кабель питания через фитинг для гофротрубы поз.11 рис.1.2;
- подключить кабель питания к колодке поз.1 рис.1.3 в соответствии с маркировкой;

– изолировать кабель гофротрубой диаметром 16 мм.

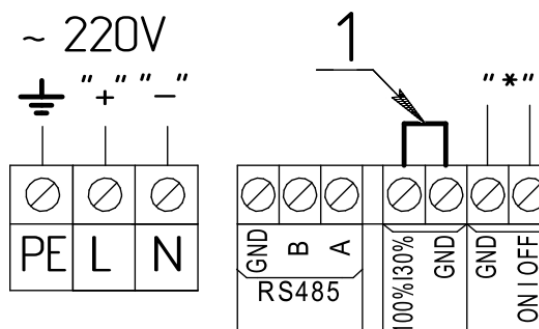


1 – перемычки (установлены в состоянии поставки).

Рисунок 2.3 – Непосредственное подключение прожектора к сети электропитания (яркость 100%)

2.3.3.3 Подключение прожекторов с возможностью их дистанционного включения/выключения замыканием пар контактов либо подачей на пары контактов напряжения 9-30 В DC (при подключенном сетевом напряжении) (см. рисунок 2.4):

- выполнить п.2.3.3.2;
- демонтировать перемычку с колодки поз.4 рис.1.3;
- продеть кабель управления через фитинг для гофротрубы поз.11 рис.1.2;
- подключить кабель управления к колодке поз.4 рис.1.3 в соответствии с маркировкой.



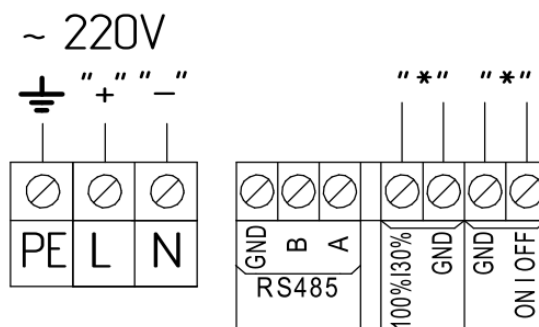
* – сигнал замыкания контактов, либо подача напряжения 9-30 В DC

1 – перемычка (установлена в состоянии поставки).

Рисунок 2.4 – Подключение прожекторов с возможностью их дистанционного включения/выключения

2.3.3.4 Подключение прожекторов с возможностью их дистанционного включения/выключения и изменения яркости (100 % / 30 %) замыканием контактов, либо подачей напряжения 9-30 В DC (при подключенном сетевом напряжении) (см. рисунок 2.5):

- выполнить п.2.3.3.3;
- демонтировать перемычки с колодок поз.3, 4 рис.1.3;
- продеть кабель управления через фитинг для гофротрубы поз.11 рис.1.2;
- подключить кабель управления к колодке поз.3 рис.1.3 в соответствии с маркировкой.



* – сигнал замыкания контактов, либо подача напряжения 9-30 В DC

Рисунок 2.5 – Подключение прожекторов с возможностью их дистанционного включения/выключения и изменения яркости (100 % / 30 %)

2.3.3.5 Подключение прожекторов с возможностью их дистанционного включения/выключения и плавного изменения яркости (0 – 100 %) по интерфейсу RS-485 при подключенном сетевом напряжении (см. рисунок 2.6):

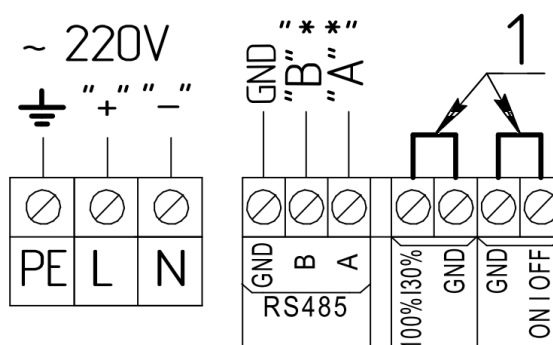
- выполнить п.2.3.3.2;
- продеть кабель управления через фитинг для гофротрубы поз.11 рис.1.2;
- подключить кабель управления интерфейса RS-485 к колодке поз.2 рис.1.3 в соответствии с маркировкой;

– установить на персональный компьютер или ноутбук под управлением ОС Windows программное обеспечение «Фортеза-Периметр» (далее ПО) с сайта www.Forteza.ru.

– с помощью ПО назначить логические номера прожекторам.

Внимание! С завода-изготовителя прожектора поступают с нулевым логическим номером, поэтому перед установкой (включением прожекторов в линию интерфейса RS-485) им необходимо назначить различные логические номера (от 0 до 31) в соответствии с планом охраняемой территории.

Максимальное количество прожекторов на одной линии (порте компьютера) – 32.



** – кабель управления по интерфейсу RS-485.

1 – переключки (установлены в состоянии поставки).

Рисунок 2.6 – Подключение прожекторов с возможностью их дистанционного включения/выключения и плавного изменения яркости

3 Техническое обслуживание

3.1 Общие указания

3.1.1 Своевременное проведение и полное выполнение работ по техническому обслуживанию (ТО) в процессе эксплуатации является одним из важных условий поддержания прожекторов в рабочем состоянии и сохранения стабильности параметров в течение установленного срока службы.

3.1.2 При хранении и транспортировании прожекторов техническое обслуживание не проводится.

3.1.3 При проведении технического обслуживания должны быть выполнены все работы, указанные в соответствующем регламенте, а выявленные неисправности и недостатки устранены.

3.2 Меры безопасности

3.2.1 ЗАПРЕЩАЕТСЯ ПРОВОДИТЬ ТО ВО ВРЕМЯ ИЛИ ПРИ ПРИБЛИЖЕНИИ ГРОЗЫ, А ТАКЖЕ ВО ВРЕМЯ ДОЖДЯ И СНЕГОПАДА.

3.3 Порядок технического обслуживания

3.3.1 Техническое обслуживание прожекторов предусматривает плановое выполнение комплекса профилактических работ в объёме и с периодичностью, установленными в таблице 3.1

Таблица 3.1 – План и периодичность проведения ТО

Работы, проводимые при техническом обслуживании	Периодичность
	½ года
Проверка работоспособности прожекторов	+
Внешний осмотр прожекторов	+
Проверка затяжки проводов в колодках платы управления	+

3.3.2 Проверка работоспособности прожекторов

3.3.2.1 Для проведения проверки работоспособности прожектора, в зависимости от способа его подключения, подать сигнал на его включение/выключение в количестве 5 раз.

3.3.3 Внешний осмотр прожекторов

3.3.3.1 Проверить целостность прожектора, обратить внимание на отсутствие вмятин, коррозии, нарушений покрытий, трещин. При наличии следов коррозии удалить её ветошью, смоченной керосином, и смазать поверхность противокоррозионным средством.

3.3.3.2 Проверить прожектор на отсутствие пыли, грязи, снега и льда со стороны крышки и очищать их в случае необходимости;

3.3.3.3 Проверить затяжку крепежных деталей, крепящих прожектор к опоре или поверхности, при необходимости подтянуть крепежные детали.

3.3.4 Проверка затяжки проводов в колодках платы управления

3.3.4.1 Демонтировать крышку прожектора.

3.3.4.2 Проверить степень затяжки проводов кабелей питания и управления.

3.3.4.3 При необходимости произвести подтяжку винтов колодок платы управления.

4 Возможные неисправности и способы их устранения

4.1 Перечень возможных неисправностей приведен в таблице 4.1.

Таблица 4.1 – Перечень возможных неисправностей

Неисправность	Вероятная причина	Способ устранения
1	2	3
1 Прожектор не включается	1 Перегорел предохранитель на плате управления 2 Нарушена целостность кабеля питания 3 Кабель питания подключен неправильно	Заменить предохранитель Проверить целостность кабеля и правильность его подключения. Восстановить линию электропитания.
2 Прожектор не реагирует на управление через контакты «100 % / 30 %» и «OFF/ON»	1 Активно состояние интерфейса RS-485, управление передано ему 2 Управляющее напряжение менее 9 В	Прекратить обмен по интерфейсу RS-485 Обеспечить подачу управляющего напряжения 9 – 30 В
3 Прожектор не реагирует на управление по интерфейсу RS-485	1 Электрические параметры сигнала не соответствуют требованиям стандарта интерфейса RS-485 2 Протокол обмена не соответствует установленному в прожекторе	Обеспечить соответствие сигнала стандарту интерфейса RS-485 Применять системы (пульты), адаптированные для работы с прожекторами «ФОСФОР»
4 На поверхности корпуса образовались дефекты в виде вздутия краски	Наличие разности потенциалов между цепью «РЕ» электропитания и металлической конструкцией	Исключить разность потенциалов (см. п.2.3.1.2)

5 Хранение

5.1 Прожекторы в складском помещении должны храниться в заводской упаковке на стеллажах.

5.2 В помещении склада не должно быть паров кислот, щелочей и других химически активных веществ, пары которых могут вызвать коррозию.

5.3 При хранении должны строго выполняться требования манипуляционных знаков на упаковке.

5.4 Средний срок сохраняемости в заводской упаковке при температуре хранения от плюс 5 °С до плюс 40 °С при влажности воздуха 95 % при температуре 35 °С – не менее трех лет.

6 Транспортирование

6.1 Прожекторы в упаковке могут транспортироваться автомобильным транспортом по дорогам с асфальтовым покрытием без ограничения расстояния и скорости, по грунтовым дорогам на расстояние до 500 км со скоростью до 40 км/ч. Параметры транспортирования железнодорожным, речным и воздушным транспортом, в соответствии с группой условий «С» по ГОСТ Р 51908-2002.

6.2 Климатические условия транспортирования:

- температура окружающей среды от минус 50 °С до плюс 60 °С;
- относительная влажность до 98 % при температуре плюс 25 °С;
- атмосферном давлении от 84 до 107 кПа (от 630 до 800 мм рт.ст).

6.3 При транспортировании должны строго выполняться требования манипуляционных знаков на упаковке.

7 Утилизация

7.1 После окончания службы прожекторы подлежат утилизации. Утилизация прожекторов производится эксплуатирующей организацией и выполняется согласно нормам и правилам, действующим на территории РФ. В состав прожектора не входят экологически опасные элементы.

